

Signo T500

Thinking ahead. Focused on life.



Pole Position

Perfekter Liegekomfort für den Patienten

Die Voraussetzung für eine erfolgreiche Behandlung sind in erster Linie entspannte Patienten, die sich vertrauensvoll in Ihre Hände begeben. Und genau das ist unser Ziel: Auf dem ergonomisch geformten Stuhl der Behandlungseinheit Signo T500 genießt der Patient jederzeit perfekten Liegekomfort. Das innovative Design garantiert eine stabile Haltung in allen Positionen und gewährleistet eine sanfte Körperdruckverteilung.

Perfekter Workflow für den Zahnmediziner

Jede Funktion der ästhetisch anspruchsvollen Behandlungseinheit ist bis ins kleinste Detail durchdacht – um einen effektiven und reibungslosen Ablauf zu jedem Zeitpunkt zu ermöglichen. Sowohl Arzt als auch Stuhlassistenz werden durch die technische Raffinesse optimal und komfortabel unterstützt, sodass sie ihre Konzentration voll und ganz dem Patienten widmen können.





Auf die Feinheiten kommt es an



Bequemes Einsteigen, leichtes Aufstehen

Ob unsichere Kleinkinder oder Senioren mit eingeschränkter Beweglichkeit: Auf diesem Stuhl kann jeder bequem Platz nehmen und mühelos wieder aufstehen – dank der extrem niedrigen Minimal-Sitzhöhe von nur 400 mm. Dagegen erlaubt die höchste Position von 800 mm dem Zahnmediziner eine angenehme und rückschonende Haltung bei Behandlungen im Stehen.



Sanfte Bewegung, leise Hydraulik

Die hydraulische Höheneinstellung sorgt für gleichermaßen sanfte wie langsame Start- und Stoppvorgänge, die den Stuhl sanft nach oben oder unten gleiten lassen. Auch bei der Neigung der Rückenlehne ist die Bewegung kaum spürbar, was zu einer ruhigen und entspannten Atmosphäre beiträgt. Bei Bedarf lässt sich zudem die Geschwindigkeit vom Standard- in den Niedriggeschwindigkeitsmodus wechseln.



Rollbare Kopfstütze (optional)

Die ergonomisch geformte Kopfstütze lässt sich sowohl ein- und ausfahren als auch zur Seite kippen – sodass Sie jedem Patienten Kopf den perfekten Liegekomfort verschaffen können. Während der sanfte Übergang von der einen in die andere Position für den Patienten kaum spürbar ist, bewirkt eine leichte Wippbewegung ein angenehmes Abfedern jeder Kopfbewegung.



Komfort erster Klasse



Variabel anpassbare Kopfstütze

Die Doppelgelenkstütze passt sich den natürlichen Nackenbewegungen an und lässt sich sowohl in der Länge als auch in der Neigung exakt auf das Bedürfnis des jeweiligen Patienten einstellen. Dies gewährleistet besonders bei älteren Menschen und Kindern eine sichere und stabile Lagerung des Kopfes. Mithilfe des Arretierbügels können Sie die Position der Doppelgelenkstütze äußerst fein justieren – genau so, wie es für Ihre Behandlung gerade am besten ist.



Ausziehbare Rückenlehne (optional)

Um optimale Behandlungsergebnisse zu erzielen, ist es wichtig, dass der Patient auch längere Zeit bequem in der Behandlungsposition ruhen kann. Stabilität und Wohlbefinden für jede Körpergröße ermöglicht hierbei die verlängerbare Rückenlehne, die sich individuell an die unterschiedlichen Größen Ihrer Patienten anpassen lässt.



Schwenkbares Mundspülbecken (optional)

Die Signo T500 überzeugt mit einem ästhetisch ansprechenden, elektromotorisch betriebenem Mundspülbecken. In einer leisen, gleitenden Bewegung ändert es auf Knopfdruck seine Position. So gestaltet sich das Mundspülen für Ihren Patienten besonders angenehm.



Synchroner Kippmechanismus

Sobald sich die Rückenlehne nach vorne oder hinten neigt, kippt die Sitzfläche automatisch und im Gleichklang in dieselbe Richtung mit. Dieser Mechanismus verhindert, dass sich der Rücken des Patienten ungünstig verschiebt. Stattdessen trägt die sensitive Bewegung entlang des Körpers zu einer idealen Liegeposition bei – und damit zu einer entspannten Atmosphäre.

Benchmark beim Behandlungskomfort



Luna Vue TS mit Touchless-Sensor (optional)

Mithilfe des bestellbaren Touchless-Sensors lässt sich die integrierte Operationsleuchte Luna Vue TS auf Wunsch berührungslos ein- und ausschalten. Werksseitig können die Griffe der lichtstarken OP-Leuchte zum Autoklavieren abgenommen werden – für eine optimale Hygiene.



Luna Vue TL mit Schattenreduktion (optional)

Bei dieser Ausführung der Operationsleuchte strahlen zwölf kräftige LEDs aus verschiedenen Richtungen und Winkeln, sodass ein helles und schattenfreies Behandlungsfeld garantiert ist. Mit dem optional installierten EL-Spiegel können Sie Ihrem Patienten zudem schnell und unkompliziert die Situation im Mundraum zeigen.



Elektrisch verstellbare Kopfstütze (optional)

Auf Wunsch erfolgt die individuelle Einstellung der Kopfstütze je nach Behandlungssituation per leicht zu bedienendem Fußschalter, sodass Sie Ihre Instrumente nicht aus den Händen legen müssen. Optional kann ein zusätzlicher Schalter an der Rückenlehne angebracht werden.



Ein Fußschalter – viele Funktionen

Mithilfe des multifunktionellen Fußschalters lassen sich nicht nur der Behandlungsstuhl, sondern auch wichtige Instrumentenfunktionen ansteuern. Die Gruppierung dieser Funktionen auf einfache Fußbewegungen erleichtert den Arbeitsalltag und ermöglicht es Ihnen, Ihre Konzentration auf das Wesentliche zu richten – das Wohlbefinden des Patienten.

Funktion trifft auf Ästhetik

signo T 500

Exzellenz für Experten

Vorhang auf für die neue Signo T500. Sie ist ein echtes Statement in Sachen Design und Zuverlässigkeit. Durch die konsequente Verbindung dieser beiden Ansprüche bringt sie die Produktphilosophie von Morita mustergültig zum Ausdruck:

- Maximale Funktionalität.
- Zeitloses Design.
- High-end-Verarbeitungsqualität.
- Ein Höchstmaß an Vielseitigkeit.
- Langlebigkeit, Servicefreundlichkeit und Wertbeständigkeit.

Für das edle Finish sorgt eine raffinierte Auswahl an Farben und hochwertigen Materialien. Entwickelt wurde die Signo T500 in Kooperation mit den Produktdesignern des renommierten Studios F. A. Porsche.





Signo T500 Modelle



Schwenkarm (FMT)



Schwebetisch (OTP)



Cart

Alles im Blick, alles im Griff

Benutzerfreundliches Bedienpanel

Das übersichtlich gestaltete Bedienpanel bietet beste Voraussetzungen für fehlerfreies und intuitives Arbeiten. Dafür sorgen die hinterleuchteten, intelligent positionierten Tasten, die zudem bei jedem Druck ein haptisches Feedback geben.



Bedienfeld mit Touch-Display (optional)

Auf Wunsch können Sie die Behandlungseinheit auch mit einem großzügig gestalteten Touch-Display ausrüsten, das Sie zudem bei der Längenmessung von Wurzelkanälen unterstützt.



Volle Transparenz

Sie legen besonderen Wert auf eine anschauliche Patientenaufklärung? Dann haben Sie die Möglichkeit, die Signo T500 mit einem zusätzlichen Monitor am Arztelement auszustatten – für Röntgenbilder, Videos und Co.



Ideenreich und wartungsarm



Integriertes Schlauchspülsystem - Flushing (optional)

Mithilfe dieser Vorrichtung kann Residualwasser aus den wasserführenden Leitungen der Behandlungseinheit entfernt werden; der entsprechende Adapter lässt sich platzsparend onboard verstauen.



Spülsystem für Absaugschläuche

Die hygienische Reinigung der Spraynebel- und Speichelabsaugleitungen mit speziellen Reinigungsmitteln ist dank des in der Einheit verbauten Spülsystems rasch erledigt.



Absaugfilter

Clever konzipiert: Da der Absaugfilter an der leicht zugänglichen Rückseite des Assistenzelements angebracht wurde, gestaltet sich die tägliche Reinigung denkbar unkompliziert.



STERAPORE™-Filter

Bei der Filterkartusche für die Frischwasserzufuhr der Signo T500 handelt es sich um eine poröse Hohlfasermembran. Sie erfasst – neben nahezu allen allgemeinen Bakterien – auch Escherichia Coli sowie Feinpartikel und Kontaminationsstoffe im Wasserkreislauf. Optional ist zudem eine Filterkartusche für die Druckluftzufuhr erhältlich.



Handlich und hygienisch



Abnehmbare Instrumentenköcher am Arztelement

Mit wenigen Handgriffen lassen sich die sechs Instrumentenköcher abnehmen – was die Reinigung spürbar erleichtert; zudem können die Einsätze autoklaviert werden.



Abnehmbarer Traygriff am Arztelement

Für maximale Hygiene bis ins Detail sorgt des Weiteren die durchdachte Konstruktion des Silikongriffs. Dieser ist – wie die Instrumentenköcher – ebenfalls problemlos abnehmbar.



Abnehmbarer Instrumentenköcher am Assistenzelement

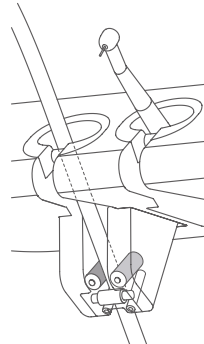
Auch am Assistenzelement können Sie als Anwender sämtliche Instrumentenhalterungen zur Reinigung beziehungsweise zur Desinfektion entfernen.



Abnehmbarer OP-Leuchtengriff

Da die OP-Leuchte bei Behandlungen häufig nachjustiert wird, haben die Morita Entwickler auch der Luna Vue TS einen abnehm- und autoklavierbaren Griff spendiert.

Auf Effizienz getrimmt



Schlauch-Arretierung

Immer an der richtigen Stelle

Der Instrumentenhalter mit seinen sechs Köchern wurde so konstruiert, dass er Ihnen stets eine ebenso effiziente wie stressfreie Behandlung ermöglicht – da sich der Halter unabhängig von der Ablage schwenken lässt. Sprich: Ganz gleich, welche Position Sie gerade einnehmen: Ihre natürlichen Bewegungsabläufe werden zu jedem Zeitpunkt optimal unterstützt. Darüber hinaus sorgt die integrierte Schlauch-Arretierung für eine spürbare Entlastung des Handgelenks (serienmäßig am ersten Turbinenschluss).



Behandlungsstühle

Arztstuhl



Patientenliege (Kontour)



Patientenstuhl (FT)



Arztstuhl T2

Bringt Sie im Handumdrehen in die perfekte Position: Der Arztstuhl T2 verfügt über eine frei drehbare Arm-/Rückenlehnenkombination.

Polsterfarben



Lamb (T-WH)



Clay (T-BE)



Caribou (T-BR)



Black (T-BK)



Deep Red (T-RE)



Soleil (T-OR)



Night Sky (T-BL)



Aloe (T-GR)

Ausstattung



Dreiwegespritze
WS100-LD



Ultraschall-Scaler
Solfy F (LED)
Newtron (LED)



EL-Spiegel



**Kleine Ablage und
Papierhalterung**



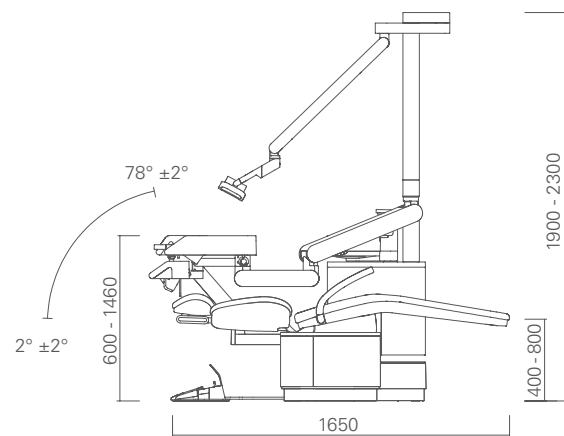
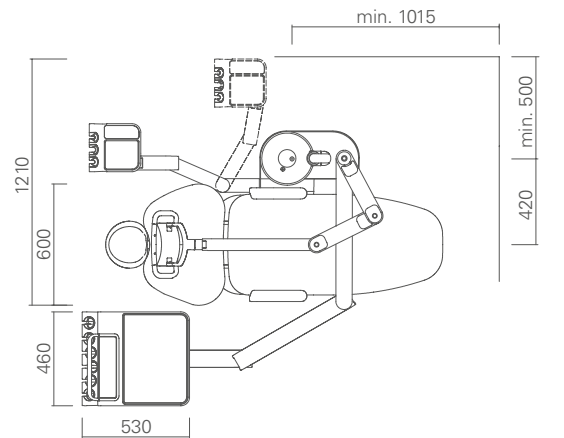
Mouse-Tray



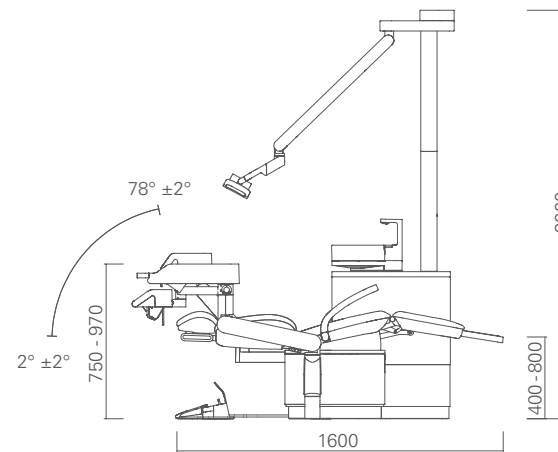
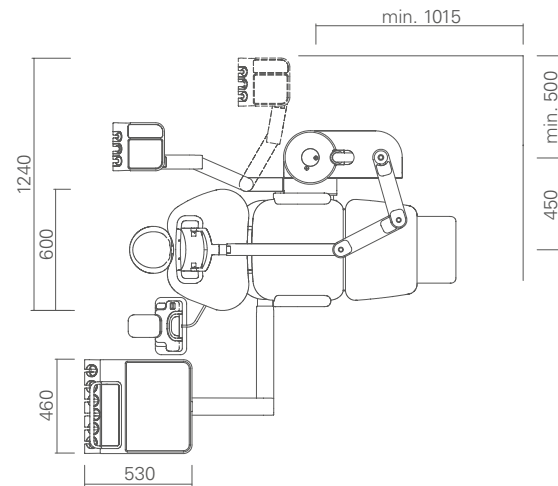
Armlehne an der Arztseite

Technische Daten

Schwebetischversion (OTP)
Contour Liege



Schwenkarmversion (FMT)
FT Fußteil





Vertrieb durch
J. MORITA EUROPE GMBH
Justus-von-Liebig-Straße 27a
63128 Dietzenbach
Germany
T +49. 6074. 836 0, F +49. 6074. 836 299
www.morita.com/europe

Entwickelt und hergestellt von
J. MORITA TOKYO MFG. CORP.
7129 Komuro Ina-machi,
Kitaadachi-gun, Saitama
362-0806 Japan
Morita Global Site: www.morita.com
Weitere Produktinformationen unter: www.dental-plaza.com

Lesen Sie vor der Verwendung des Produkts unbedingt die Packungsbeilage und die Bedienungsanleitung.
Bitte beachten Sie, dass sich Spezifikationen und Aussehen ohne vorherige Ankündigung zur Produktverbesserung ändern können.
Der in diesem Katalog erwähnte Firmenname und die Produktnamen sind Marken oder eingetragene Marken der J. MORITA CORP. und J. MORITA TOKYO MFG. CORP.
Da die Farbe des Produkts gedruckt wird, kann sie von der tatsächlichen Farbe abweichen.
Einige Katalogbilder enthalten Optionen.

PUB.NO.M5072.1.1804.12.000IHY.KO/FP 208550291

Technische Änderungen und Irrtümer vorbehalten.
JME DE 0219 *2.

Geräte für Diagnostik und Bildgebung

Behandlungseinheiten

Handstücke und Instrumente

Endodontie-Systeme

Laser-Systeme

Laborgeräte

Systeme für Ausbildung und Schulung

Medizinische Hilfsmittel